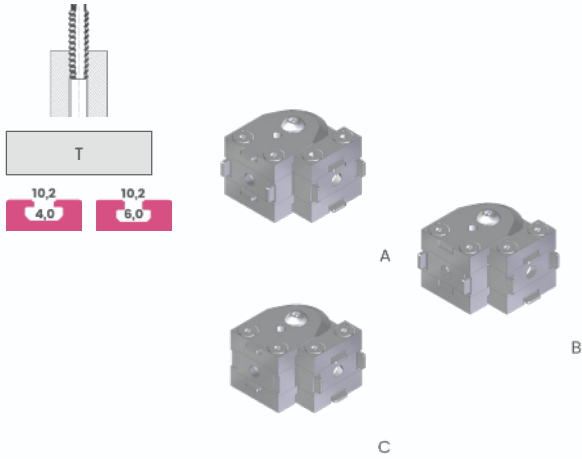


Joint

Assembly accessories are included.

- Steel joint

Material: zinc plated steel.

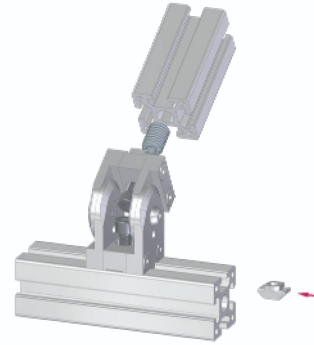


Articulação

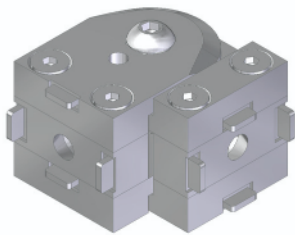
Acessórios de montagem incluídos.

- Articulação em aço

Material: aço zincado.

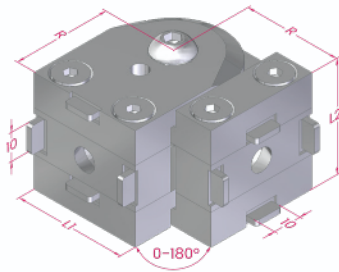


- Type A

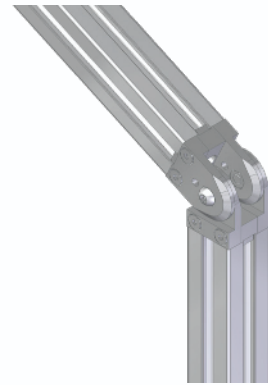


A

- Tipo A



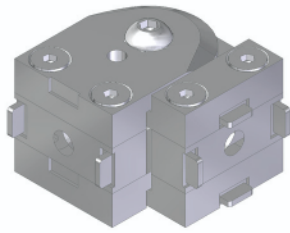
A



A

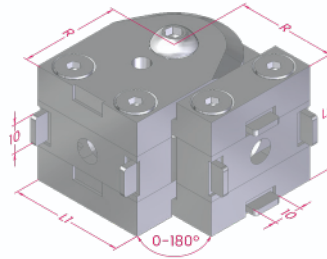
Description <i>Descrição</i>	Code <i>Referência</i>	L1	L2	R	Mass (g) <i>Massa</i>
Type A 40/40 joint <i>Articulação tipo A 40/40</i>	HJS4040A .KIT	40	40	35	560
Type A 40/60 joint <i>Articulação tipo A 40/60</i>	HJS4060A .KIT		60		680
Type A 45/45 joint <i>Articulação tipo A 45/45</i>	HJS4545A .KIT	45	45	37,5	650
Type A 45/60 joint <i>Articulação tipo A 45/60</i>	HJS4560A .KIT		60		800

- Type B

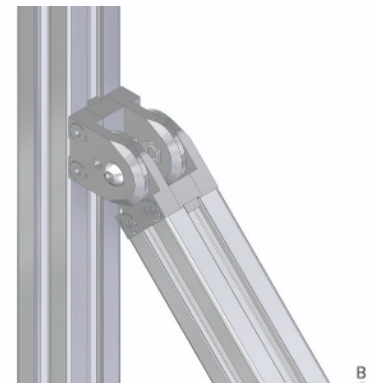


B

- Tipo B



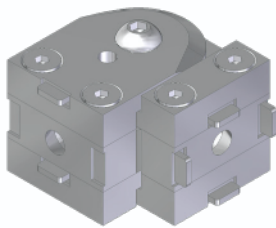
B



B

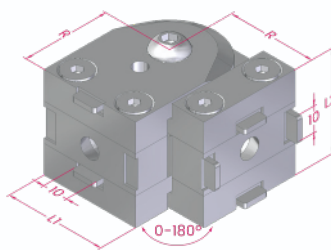
Description <i>Descrição</i>	Code <i>Referência</i>	L1	L2	R	Mass (g) <i>Massa</i>
Type B 40/40 joint <i>Articulação tipo B 40/40</i>	HJS4040B.KIT	40	40	35	575
Type B 40/60 joint <i>Articulação tipo B 40/60</i>	HJS4060B.KIT		60		695
Type B 45/45 joint <i>Articulação tipo B 45/45</i>	HJS4545B.KIT	45	45	37,5	665
Type B 45/60 joint <i>Articulação tipo B 45/60</i>	HJS4560B.KIT		60		815

- Type C

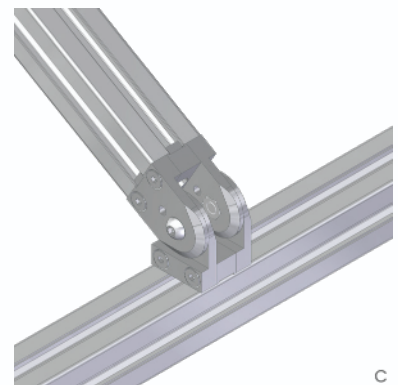


C

- Tipo C



C



C

Description <i>Descrição</i>	Code <i>Referência</i>	L1	L2	R	Mass (g) <i>Massa</i>
Type C 40/40 joint <i>Articulação tipo C 40/40</i>	HJS4040C.KIT	40	40	35	575
Type C 40/60 joint <i>Articulação tipo C 40/60</i>	HJS4060C.KIT		60		695
Type C 45/45 steel joint <i>Articulação tipo C 45/45</i>	HJS4545C.KIT	45	45	37,5	665
Type C 45/60 joint <i>Articulação tipo C 45/60</i>	HJS4560C.KIT		60		815