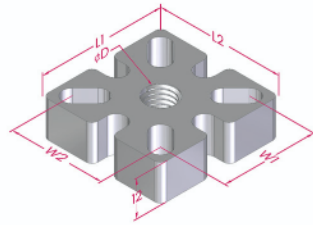
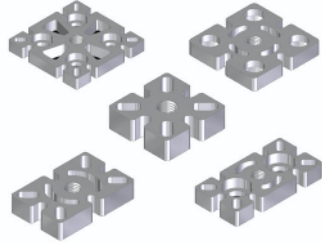
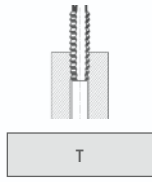


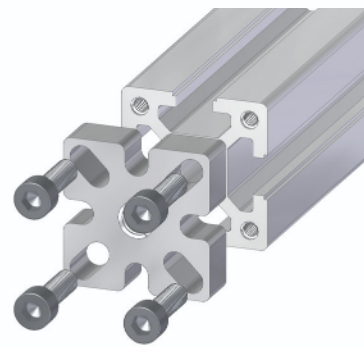
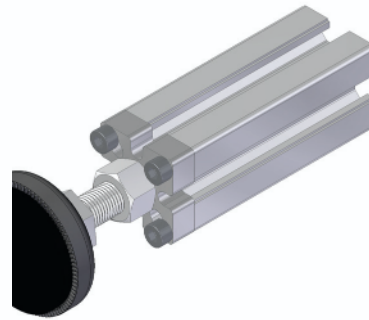
- Steel foot plate

Assembly accessories included.

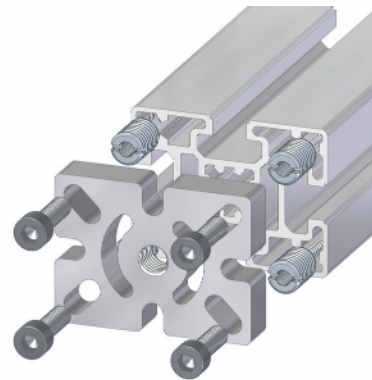
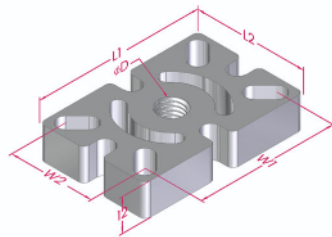


- Placa de montagem em aço

Acessórios de montagem incluídos.



Description Descrição	Code Referência	D	L1	L2	W1	W2	Mass (g) Massa
Steel foot plate 40x40 M12 Placa pé niv. em aço 40x40 M12	ESP4040M12.KIT	M12	40		30		128
Steel foot plate 45x45 M12 Placa pé niv. em aço 45x45 M12	ESP4545M12.KIT		45		33		203
Steel foot plate 50x50 M12 Placa pé niv. em aço 50x50 M12	ESP5050M12.KIT		50		35		218



Description Descrição	Code Referência	D	L1	L2	W1	W2	Mass (g) Massa
Steel foot plate 40x60 M12 Placa pé niv. em aço 40x60 M12	ESP4060M12.KIT	M12	60	40	50	30	176
Steel foot plate 45x60 M12 Placa pé niv. em aço 45x60 M12	ESP4560M12.KIT			45	48	33	220